

## ECV Dados técnicos da Empilhador de alta elevação

---

ECV 10 C

ECV 10i C

ECV 10





				STILL	STILL	STILL	
Características	1.1	Fabricante			STILL	STILL	
	1.2	Designação do modelo do fabricante			<b>ECV 10 C</b>	<b>ECV 10i C</b>	
	1.3	Tração			Elétrica	Elétrica	
	1.4	Operação			Porta-paletes manual	Porta-paletes manual	
	1.5	Capacidade/carga	Q	kg	1000	1000 (1200) <sup>1</sup>	1000
	1.6	Distância até ao centro da carga	c	mm	600	600	600
	1.8	Distância da carga	x	mm	805	805	795
	1.9	Distância entre os eixos	y	mm	1126	1260	1240
	Pesos	2.1	Peso operacional		kg	462	520
2.2		Carga por eixo, com carga	lado da tração/lado da carga	kg	530/950	580/1140	596/1002
2.3		Carga por eixo, sem carga	lado da tração/lado da carga	kg	350/120	350/170	446/152
Rodas/chassis	3.1	Pneus			Poliuretano	Poliuretano	Poliuretano
	3.2	Tamanho dos pneus	lado da tração	mm	∅ 210 x 70	∅ 210 x 70	∅ 210 x 70
	3.3	Tamanho dos pneus	lado da carga	mm	∅ 80 x 60	∅ 80 x 60	∅ 80 x 60
	3.5	Número de rodas (x = motrizes)	lado da tração/lado da carga		1x1/4	1x1/4	1x1/4
	3.6	Piso do pneu	b <sub>10</sub> /b <sub>11</sub>	mm	533/380	533/380	533/370
	Dimensões	4.2	Altura do mastro quando baixado	h <sub>1</sub>	mm	1940	1940
4.3		Elevação livre	h <sub>2</sub>	mm	1505	1480	150
4.4		Elevação	h <sub>3</sub>	mm	1517	1513	2927
4.5		Altura do mastro quando elevado	h <sub>4</sub>	mm	1955	2090	3487
4.6		Elevação inicial	h <sub>5</sub>	mm	-	115	-
4.9		Altura da pega da lança na posição de deslocação	h <sub>14</sub>	mm	800/1250	800/1250	800/1250
4.15		Altura do garfo, baixado	h <sub>13</sub>	mm	88	88	88
4.19		Comprimento total	l <sub>1</sub>	mm	1615	1750	1740
4.20		Comprimento até à face dos garfos	l <sub>2</sub>	mm	465	600	590
4.21		Largura total	b <sub>1</sub>	mm	800	796	800
4.22		Dimensões do gancho	DIN ISO 2331 s/e/l	mm	60/170/1150	60/190/1150	55/160/1150
4.24		Largura do suporte do garfo	b <sub>3</sub>	mm	680	680	600
4.25		Largura total do garfo	b <sub>5</sub>	mm	550	560	560
4.32		Distância do equipamento ao solo, centro da distância entre os eixos	m <sub>2</sub>	mm	28	26	30
4.34		Largura do corredor de trabalho com paleta de 800 x 1200 na longitudinal	A <sub>st</sub>	mm	2100	2260	2219
4.35	Raio de viragem	W <sub>a</sub>	mm	1337	1500	1450	
Dados de performance	5.1	Velocidade de deslocação	com/sem carga	km/h	4,0/4,5	4,0/4,5	4,5/4,8
	5.2	Velocidade de elevação	com/sem carga	m/s	0,10/0,17	0,10/0,14	0,12/0,22
	5.3	Velocidade de descida	com/sem carga	m/s	0,20/0,13	0,20/0,13	0,20/0,13
	5.8	Capacidade máx. de subida	com/sem carga	%	5/15	5/15	5/15
5.10	Travão de serviço				Eletromagnético	Eletromagnético	
Electric engine	6.1	Motor de tração, potência a S2 = 60 min		kW	0,65	0,65	0,65
	6.2	Motor de elevação, potência a S3 = 15%		kW	2,2	2,2	2,2
	6.3	Bateria de acordo com a norma DIN 43531/35/36 A, B, C, não			não disponível	não disponível	não disponível
	6.4	Voltagem da bateria/capacidade nominal K <sub>s</sub>		V/Ah	2x12/85	2x12/85	2x12/125
	6.5	Peso da bateria		kg	2x25	2x25	2x33
	6.6	Consumo de energia de acordo com o ciclo VDI		kWh/h	0,41	0,38	0,37
Outro	8.1	Controlo da transmissão			DC control	DC control	DC control
	8.4	Nível de ruído (ouvidos do operador)		dB(A)	74	74	74

<sup>1</sup> Capacidade de porta-paletes no braço de carga

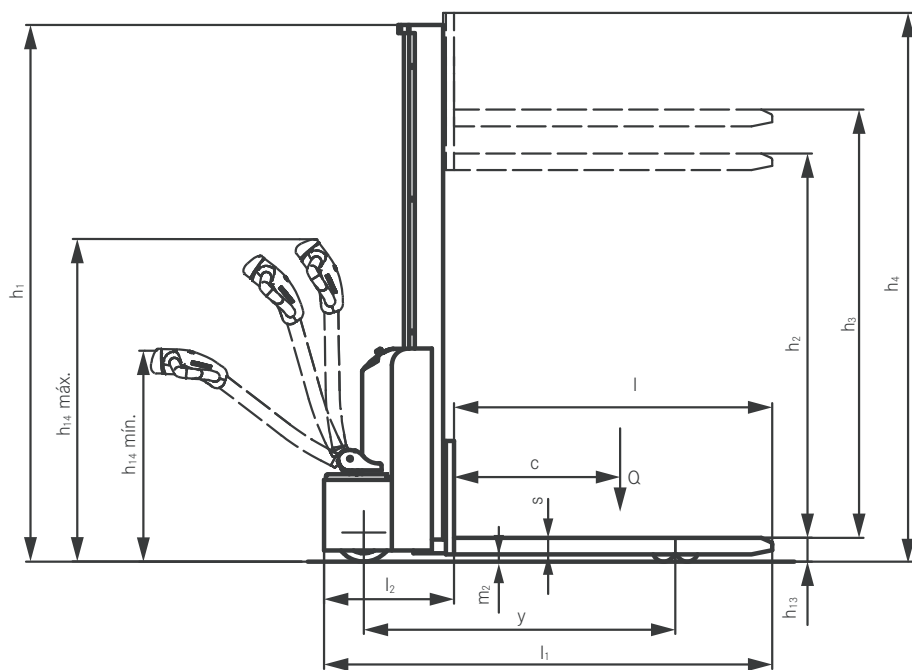
## Tabelas do mastro

ECV 10 C / ECV 10i C	Monomastro						
			ECV 10 C		ECV 10i C		
	Altura	h <sub>1</sub>	mm	1940	2290	1940	2290
Altura total com elevação livre usada (h <sub>3</sub> = 150 mm)	h <sub>1</sub> '	mm	1940	2290	1940	2290	
Elevação livre	h <sub>2</sub>	mm	1505	1855	1480	1830	
Elevação	h <sub>3</sub>	mm	1517	1867	1513	1863	
Altura, mastro elevado	h <sub>4</sub>	mm	1955	2305	2011	2361	

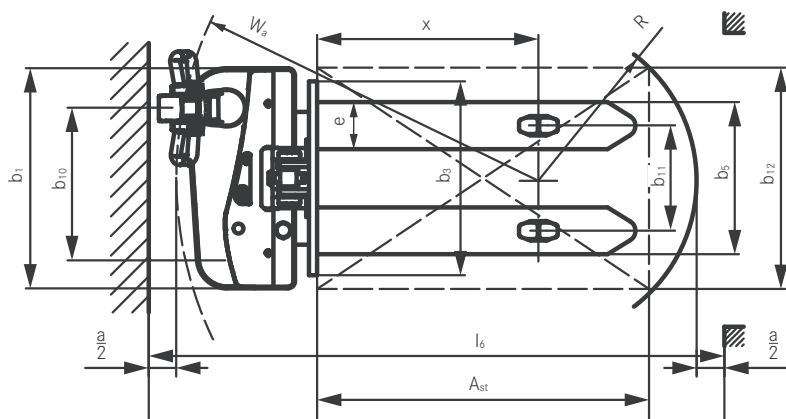
  

ECV 10	Mastro telescópico							
			ECV 10					
	Altura	h <sub>1</sub>	mm	1672	1772	1872	2022	2172
	Altura total com elevação livre usada (h <sub>3</sub> = 150 mm)	h <sub>1</sub> '	mm	1747	1847	1947	2097	2247
	Elevação livre	h <sub>2</sub>	mm	150	150	150	150	150
	Elevação	h <sub>3</sub>	mm	2227	2427	2627	2927	3227
Altura, mastro elevado	h <sub>4</sub>	mm	2787	2987	3187	3487	3787	

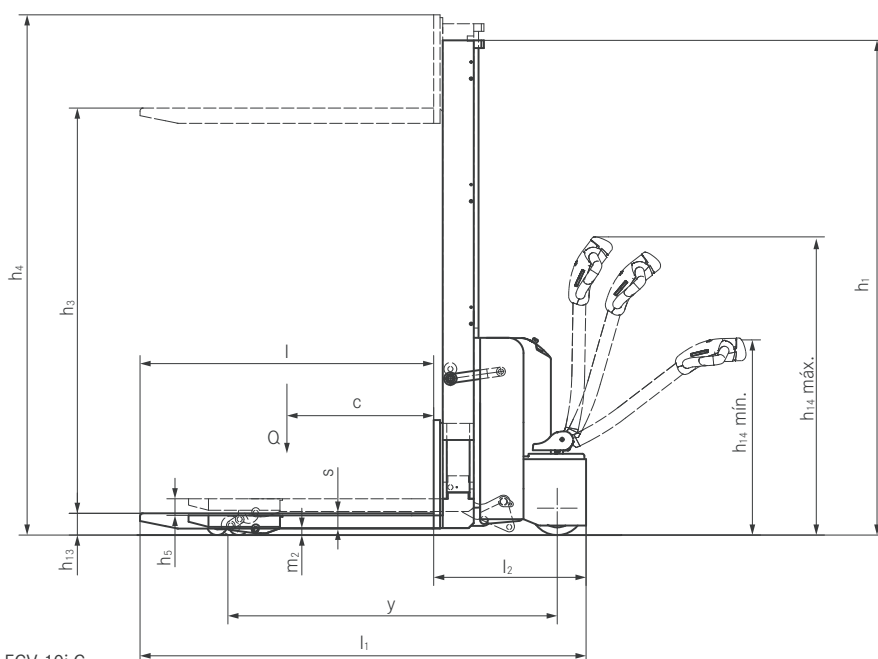
ECV Empilhador de alta elevação  
 Desenhos técnicos com as dimensões



Vista lateral de ECV 10 C

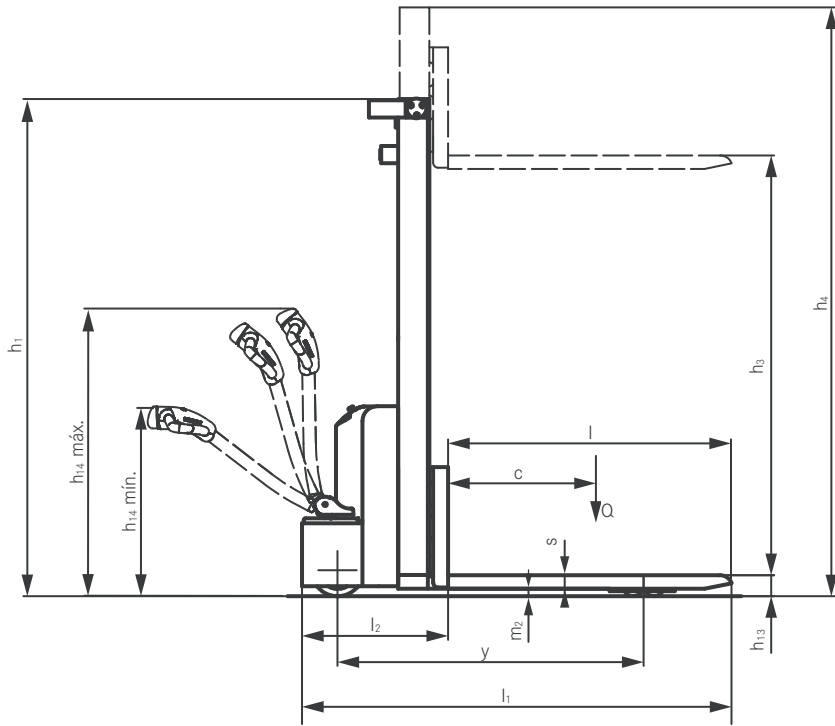


Vista superior de ECV 10 C

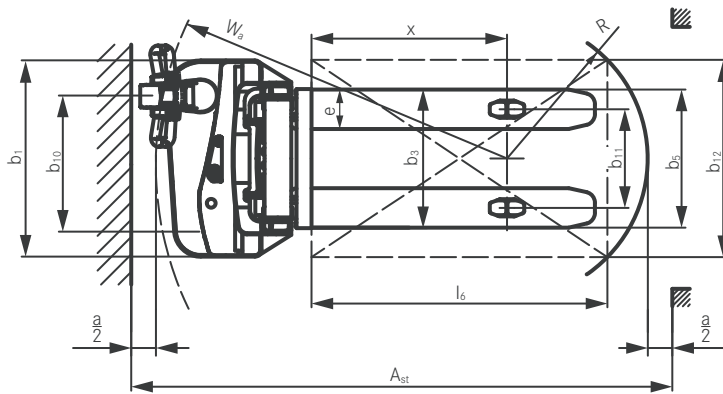


Vista lateral de ECV 10i C

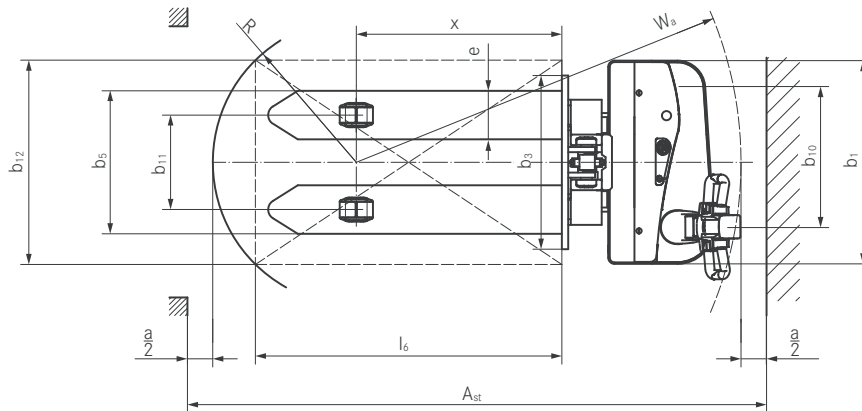
ECV Empilhador de alta elevação  
 Desenhos técnicos com as dimensões



Vista lateral de ECV 10



Vista superior de ECV 10



Vista superior de ECV 10i C

## ECV Empilhador de alta elevação Imagens detalhadas



Operação sem fadiga graças à lança fácil de segurar, tanto para operadores destros como esquerdinos



Estabilidade ótima graças ao chassis de quatro rodas



O carregador integrado assegura a máxima disponibilidade e permite um carregamento descentralizado



Alto desempenho de recarga graças à vista ótima dos garfos durante cargas e descargas



As alturas de elevação de até 3227 mm permitem um alto nível de compressão no armazenamento



A extremidade frontal compacta permite a máxima capacidade de manobra, mesmo nos corredores mais estreitos

## ECV Empilhador de alta elevação Imagens detalhadas



Tudo sempre à vista graças ao visor LED com indicação de carga da bateria e contador das horas de serviço



Condução sempre segura graças à redução da velocidade com base na altura de elevação



Os impactos podem ser facilmente reduzidos graças à elevação inicial opcional para uma maior distância do equipamento ao solo



Garfo com pontas arredondadas para uma introdução rápida e precisa nas paletes



Estrutura de equipamento termoformada para a máxima segurança do operador



O baixo peso operacional permite a sua utilização em pisos de mezaninos ou em monta-cargas

ECV Empilhador de alta elevação  
Elevação fácil



ECV Empilhador de alta elevação  
Elevação fácil





## ECV Empilhador de alta elevação Elevação fácil

---

Flexível até à ponta dos garfos: independentemente de ser utilizado para operações de empilhamento ligeiras de até 1867 mm ou de ser utilizado como uma plataforma de trabalho móvel

O nosso porta-paletes mais compacto: a extremidade frontal extremamente pequena assegura um desempenho impressionante mesmo nas áreas de trabalho mais limitadas

Níveis de segurança extremamente elevados: estrutura de equipamento termoformada e redução da velocidade com base na altura de elevação



## ECV 10 C / ECV 10i C

---

Procura um empilhador básico no mundo dos porta-paletes? Fique a conhecer o modelo ECV 10 C que, com o seu monomastro e capacidade máxima de elevação de até 1000 kg, tem a capacidade de oferecer uma vasta gama de aplicações. Independentemente de ser utilizado para operações de empilhamento de até 1867 mm ou de servir de suporte ergonómico como plataforma de trabalho móvel, o modelo ECV 10 C é um equipamento verdadeiramente versátil. A lança fácil de segurar, tanto para operadores destros como esquerdeiros, oferece uma operação precisa de todas as funções de deslocação e de elevação. O ECV 10 C apresenta também um bom desempenho em termos de disponibilidade, assegurando, então, o nível de potência

necessário graças ao seu carregador integrado. A bateria pode ser recarregada, de forma conveniente e simples, em qualquer tomada standard. E mais ainda: o modelo ECV 10 C é o nosso porta-paletes mais compacto, que consegue dominar facilmente as operações nas áreas de trabalho mais estreitas. O monomastro oferece igualmente a melhor visibilidade possível das pontas do garfo, assim assegurando a sua visão geral por parte do operador para facilitar a sua inserção precisa nas paletes. A elevação inicial opcional oferece uma maior distância do equipamento ao solo, permitindo que as superfícies desniveladas sejam facilmente contornadas.

Alto desempenho de recarga: capacidade de elevação de até 1000 kg e alturas de elevação de até 3227 mm

Disponibilidade máxima: carregador integrado que permite o fácil carregamento

Manobrável e compacto: extremidade frontal pequena que permite uma capacidade de manobra e utilização excelentes em corredores estreitos



## ECV 10

---

Alcance de novas alturas: com o modelo ECV 10 pode alcançar uma altura de elevação de até 3227 mm. Em conjunto com uma capacidade de elevação máxima de até 1000 kg, o empilhador de alta elevação ECV 10 oferece o apoio ideal para operações de empilhamento ligeiras e esporádicas. As dimensões compactas do empilhador permitem o transporte e empilhamento, mesmo em áreas de trabalho limitadas e corredores estreitos. Carregamento fácil? Sem problema algum – o carregador integrado permite que o ECV 10 possa ser recarregado em qualquer tomada standard. As duas baterias de 12 V fornecem 125 amperes-hora. O visor LED mostra o atual estado de carga da

bateria e as horas de funcionamento, fazendo com o operador tenha sempre uma visão geral do sistema. O desempenho do modelo ECV 10 também é bom em termos de segurança. A vista ampla entre os perfis de elevação oferece um panorama ideal das pontas do garfo, e o porta-paletes tem uma estrutura de equipamento termoformada para proteger os pés dos operadores e de terceiros. O modelo ECV 10 está equipado igualmente com redução automática da velocidade, com base na altura de elevação, assegurando assim uma condução sempre segura. Todas as funções podem ser facilmente operadas, tanto por operadores destros como esquerdeiros.

## ECV Empilhador de alta elevação Um equipamento abrangente

### Força

- Movimentação efetiva de mercadorias graças à capacidade de carga de até 1000 kg
- Alto nível de compressão no armazenamento graças às alturas de elevação máximas de até 3227 mm
- O carregador integrado assegura a máxima disponibilidade
- Estabilidade ótima graças ao chassis de quatro rodas
- A elevação inicial opcional permite contornar facilmente as inclinações

### Precisão

- Visão ideal dos garfos graças ao mastro ou monomastro de visibilidade total
- O baixo peso operacional assegura uma condução suave
- Todas as funções de deslocação, de elevação e de descida podem ser operadas intuitivamente tanto por operadores destros como esquerditos
- Indicação de carga da bateria: o estado da bateria pode ser lido, de forma rápida e fácil, para que as baterias possam ser carregadas a tempo sempre que necessário
- Os rolos de carga em tandem oferecem uma deslocação suave em pisos irregulares

### Ergonomia

- Todas as funções de deslocação, de elevação e de descida podem ser operadas, sem causar qualquer fadiga, tanto por operadores destros como esquerditos
- As forças de direção reduzidas ao manobrar aliviam a tensão no utilizador

### Compactidade

- A extremidade frontal compacta permite a sua utilização em áreas de trabalho limitadas e corredores estreitos
- A carga leve sobre o solo permite a sua utilização em pisos de mezaninos
- O carregador integrado assegura o carregamento flexível e descentralizado do empilhador

### Segurança

- TA estrutura de equipamento termoformada protege os pés dos operadores e de terceiros em áreas públicas
- A redução da velocidade com base na altura de elevação aumenta a segurança
- O chassis de quatro rodas assegura uma ótima estabilidade
- As baterias livres de manutenção protegem os operadores e o ambiente

### Responsabilidade ambiental

- Não há formação de gás das baterias, assim protegendo os operadores e o ambiente
- Emissões de ruído baixas

## Variantes de equipamento

		ECV 10 C	ECV 10i C	ECV 10
Geral	Elevação e deslocação elétrica	●	●	●
	Motor de tração de 0,65 kW de alto desempenho	●	●	●
	Design estável e robusto da estrutura	●	●	●
	Lança fácil de segurar para operadores destros e esquerditos	●	●	●
	Visor LED com indicação de carga da bateria	●	●	●
	Contador das horas de funcionamento	●	●	●
	Lança em posição baixa	●	●	●
	Desempenho preciso da deslocação	●	●	●
	Chassis de quatro rodas para a máxima estabilidade	●	●	●
	Roda estabilizadora	●	●	●
Mastro	Elevação inicial	—	●	—
	Diversos monomastros	○	○	—
	Diversos mastros telescópicos	—	—	○
	Mastro de visibilidade total	●	●	●
	Ecrã de proteção do mastro feito de policarbonato	●	●	●
Pneus	Pneu da roda motriz, poliuretano	●	●	●
	Pneu da roda motriz, poliuretano, perfilado	○	○	○
	Pneu dos rolos de carga, poliuretano, em tandem	●	●	●
Segurança	Redução da velocidade com base na altura de elevação	●	●	●
	Estrutura termoformada para a máxima segurança do operador	●	●	●
	Autorização de acesso com interruptor de chave	●	●	●
Bateria	Baterias AGM livres de manutenção	●	●	●
	Carregador integrado	●	●	●
	Proteção para evitar uma deslocação acidental por parte do operador durante o carregamento da bateria	●	●	●

● Standard ○ Opcional — Não disponível



STILL S.A.

R. São Sebastião, 6 – Cabra Figa

2635-448 Rio de Mouro

Tel.: +351 219 251 700

info@still.pt

**Para mais informação, visite:**

**[www.still.pt](http://www.still.pt)**

A STILL está certificada nas seguintes áreas:  
Gestão da qualidade, higiene e segurança no trabalho, proteção ambiental e gestão energética.



first in intralogistics